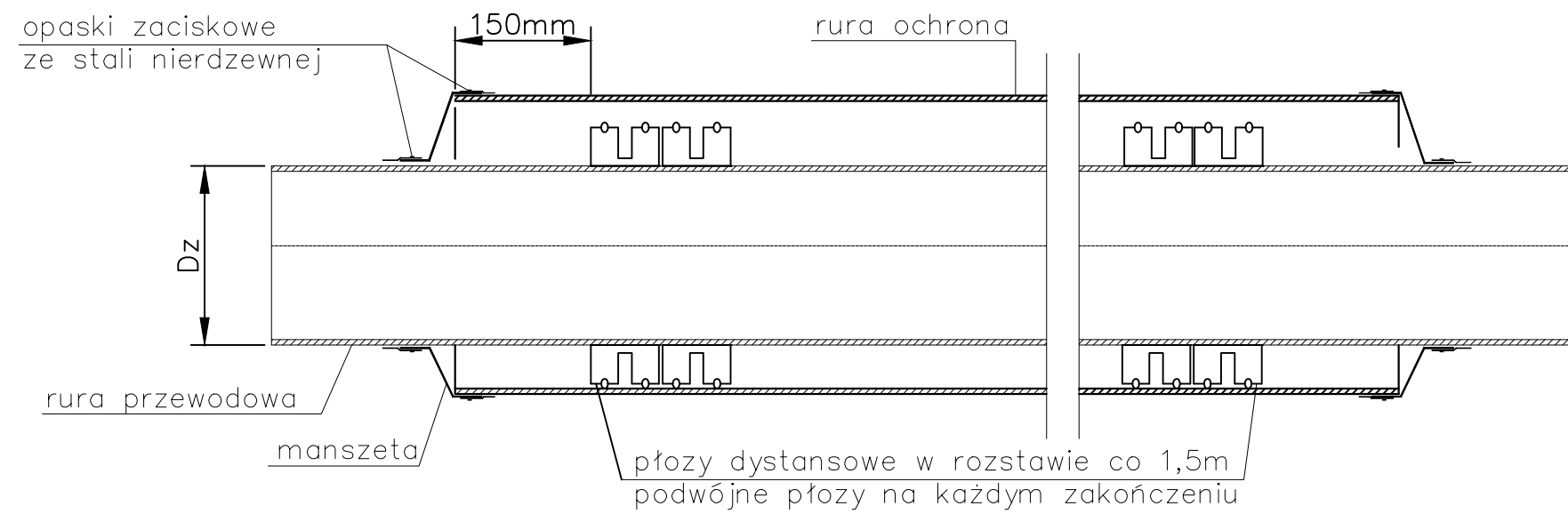
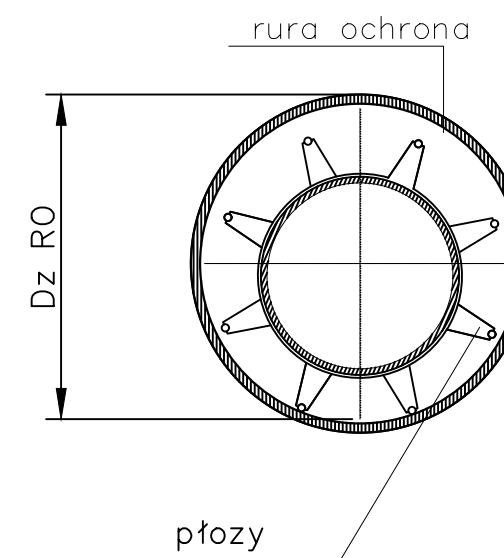


PRZEKRÓJ PODŁUŻNY
przez rurę ochronną



PRZEKRÓJ POPRZECZNY
przez rurę ochronną



UWAGA:

Rysunek rozpatrywać z całą dokumentacją techniczną:

- planem sytuacyjnym,
- profilem podłużnym,
- opisem technicznym,



Adres obiektu budowlanego:

Będzin, ul. Energetyczna 10
numer ewidencyjny działki 1833/4

Stadium:

PROJEKT TECHNICZNY

Przedmiot opracowania:

BUDOWA PRZYŁĄCZA KANALIZACJI SANITARNEJ

Tytuł rysunku:

RURA OCHRONNA

Nr rysunku:

4

Nr tomu:

III

Branża:

instalacyjna

Skala:

-

Data:

11.2025r.

Rewizja:

00

Stanowisko:

Imię i nazwisko:

Numer uprawnień:

Specjalność:

Podpis:

Projektant:

mgr inż. Wacław Słaby

SLK/0806/PWBS/23

instalacyjna